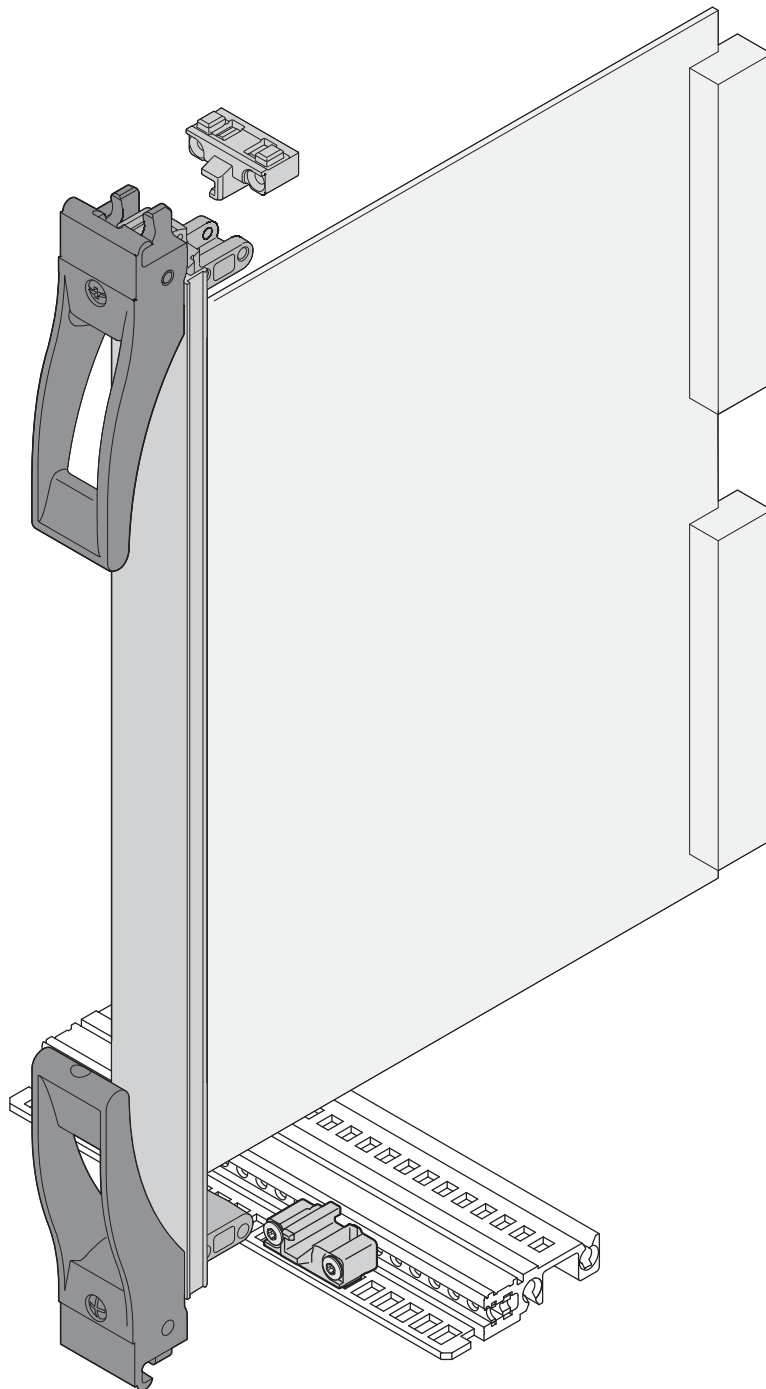
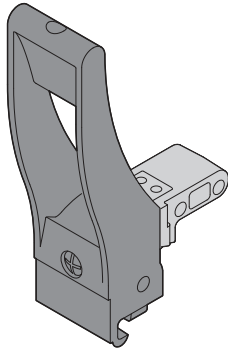


Benutzeranleitung
Steckbaugruppe
XL- Griff

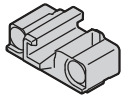
User Manual
Plug-in unit
XL handle

Instructions utilisateur
Modules enfichables
Poignée XL

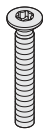




1 (2x)



2 (2x)



3 (4x)
M2,5 x 17
Torx 8



4 (2x)
M2,5 x 7
Torx 8



5 (4x)
M2,5 x 6
Torx 8

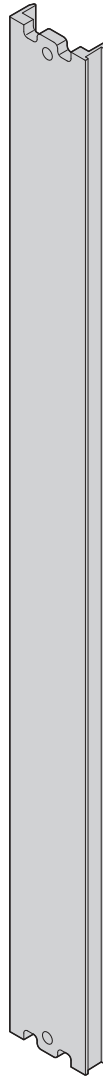


6 (4x)
A 2,7



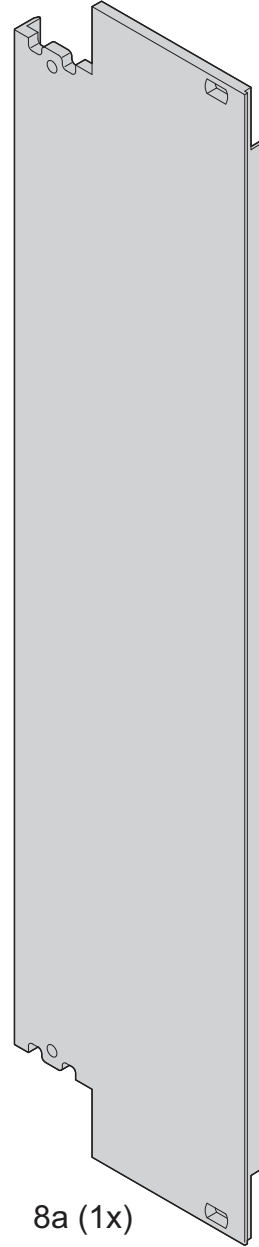
7 (1x)

4 TE*



8 (1x)

8 / 12 TE*



8a (1x)

oder
or
ou



9 (2x)
M2,5 x 7
Torx 8



10 (2x)
M2,5 x 12,3
Torx 8

*1 TE = 1 HP = 1 F

